



# elektrosistem



## SPC500

### ALIMENTATORE DC/DC GALVANICAMENTE ISOLATO



La serie SPC500 è particolarmente indicata per l'alimentazione dei carichi ausiliari di veicoli a trazione elettrica dove si rende necessario l'isolamento galvanico fra impianto principale e impianto ausiliario.

L'alimentatore SPC500 può essere tarato per il funzionamento in abbinamento ad una batteria al piombo ausiliaria da 12V o 24V da collegare in parallelo all'uscita (molto utilizzato nei veicoli ibridi per l'avviamento del motore termico) per ottenere correnti di spunto elevatissime.

L'utilizzo del microprocessore permette la gestione della carica in modo ottimale evitando dannosi sovraccarichi che costringono a frequenti interventi di manutenzione.

#### CARATTERISTICHE TECNICHE

- Potenza massima continuativa 500W
- Protezione da cortocircuito in uscita e da inversione di polarità in ingresso mediante fusibile interno
- Taratura per alimentazione impianto ausiliario di un veicolo con batteria ausiliaria
- Frequenza operativa 70KHz
- Possibilità di taratura personalizzata delle tensioni d'uscita (da stabilimento)
- Tensione uscita 13.2V (modello 12V) o 26.4V (modello 24V) per utilizzo senza batteria ausiliaria\*
- Tolleranza della tensione in uscita  $\pm 2\%$
- Limitazione di corrente 40A @ 13.2V e 20A @ 26.4V
- Ripple della tensione in uscita 100mV pp @ 20A 26.4V
- Tensione di ingresso ammessa dal 80% al 125% della tensione nominale
- Ingresso e uscita galvanicamente isolati come da normative EEC 86/663 e UL 583
- Isolamento dielettrico 1250 volts a 50Hz sinusoidali per 1 minuto
- Temperatura ambiente di lavoro da -30°C a +45°C
- Conforme alle normative EMC EN50081-2 per l'immunità ai disturbi e EN50082-2 per le emissioni
- Rendimento 85-90%
- Peso 1,9 Kg

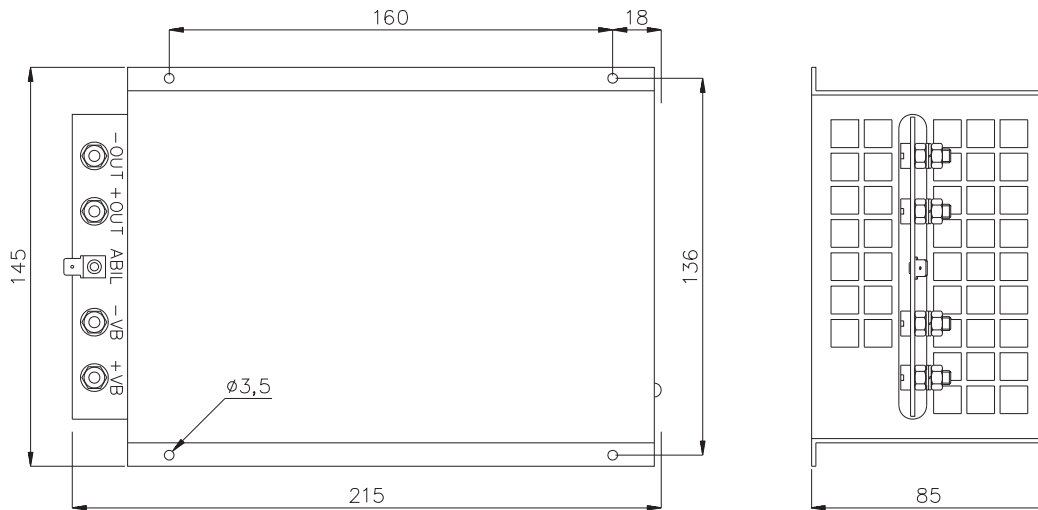
\* Tensione uscita consigliata per utilizzo con batteria ausiliaria 14.2V (modello 12V) o di 28.4V (modello 24V)

~~NEWS~~

MODELLI

SPC-500			
CODICE	V <sub>out</sub>	V <sub>in</sub>	I <sub>max</sub>
15.001062	12V	48/60V	40A
15.001060	12V	72/120V	40A
15.001063	24V	48/60V	20A
15.001061	24V	72/120V	20A

INGOMBRI MECCANICI



SCHEMA DI COLLEGAMENTO

